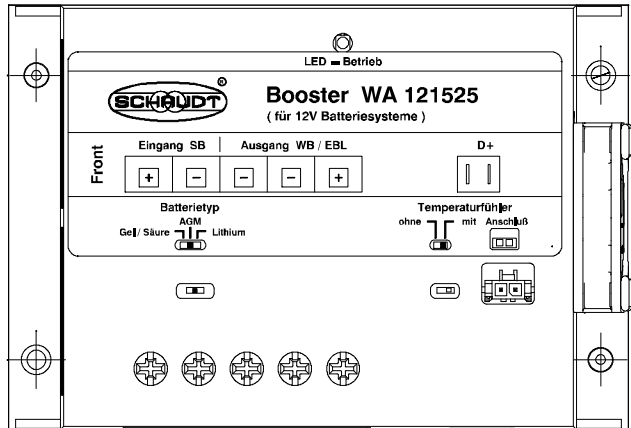


Bedienungs- und Montageanleitung



Booster WA 121525

Inhaltsverzeichnis

1	Sicherheitshinweise	2
1.1	Bedeutung der Sicherheitshinweise	2
1.2	Allgemeine Sicherheitshinweise	2
1.3	Haftungsbeschränkung	3
2	Einleitung	3
3	Verwendungszweck und Funktionen im Einzelnen	4
4	Bedienung	4
5	Technische Daten	5
5.1	Elektrische Daten	5
5.2	Mechanische Daten	5
6	Montage	6
7	Elektrischer Anschluss	7
7.1	Anschluss Booster bei EBLs mit getrennten Masseverbindungen	8
7.2	Anschluss Booster bei EBLs und fahrzeugseitiger Masseverbindung der Batterien	9
7.3	Anschluss Booster in Fahrzeugen ohne EBL	10
7.4	Anschluss Booster an Systemen mit SDTBUS (Schaudt) oder Fremdsysteme (mit Bypassfunktion)	11
7.5	Abschließende Arbeiten	11
8	Einstellungen	12
8.1	Batterietyp	12
8.2	Temperaturfühler aktivieren/deaktivieren	13
8.3	Betriebsstörungen	14
9	Wartung	14
	Anhang	15

1 Sicherheitshinweise

1.1 Bedeutung der Sicherheitshinweise



▲ GEFAHR!

Die Nichtbeachtung dieses Zeichens kann zur Gefährdung von Leib und Leben führen.



▲ WARNUNG!

Die Nichtbeachtung dieses Zeichens kann zu Verletzungen von Personen führen.



▲ ACHTUNG!

Die Nichtbeachtung dieses Zeichens kann zu Schäden am Gerät oder an angeschlossenen Verbrauchern führen.

1.2 Allgemeine Sicherheitshinweise

Das Gerät ist nach dem Stand der Technik und den anerkannten sicherheitstechnischen Regeln gebaut. Dennoch können Personen verletzt werden oder kann das Gerät beschädigt werden, wenn die Sicherheitshinweise in dieser Bedienungsanleitung nicht beachtet werden.

Das Gerät nur in technisch einwandfreiem Zustand benutzen.

Störungen, die die Sicherheit von Personen oder des Geräts beeinträchtigen, sofort von Fachpersonal beheben lassen.



▲ GEFAHR!

230-V-Netzspannung führende Teile.

Lebensgefahr durch elektrischen Schlag oder Brand:

- Keine Wartungs- oder Reparaturarbeiten am Gerät vornehmen.
- Gerät bei Beschädigungen an Kabeln oder am Gehäuse des Geräts nicht mehr in Betrieb nehmen und von der Netzspannung trennen.
- Keine Flüssigkeit in das Gerät bringen.
- Die Netzanschlussleitung darf nur von einem zugelassenen Kundendienst oder qualifizierten Personen ersetzt werden.



▲ WARNUNG!

Heiße Bauteile!

Verbrennungen:

- Defekte Sicherungen nur auswechseln, wenn das Gerät stromlos ist.
- Defekte Sicherungen nur auswechseln, wenn die Fehlerursache bekannt und beseitigt ist.
- Sicherungen nicht überbrücken oder reparieren.
- Nur Originalsicherungen mit den Werten verwenden, die auf dem Gerät angegeben sind.
- Geräteteile können im Betrieb heiß werden. Nicht berühren.
- Keine wärmeempfindlichen Gegenstände in der Nähe des Geräts lagern (z. B. temperaturempfindliche Kleidungsstücke, wenn das Gerät im Kleiderschrank eingebaut ist).

1.3 Haftungsbeschränkung

Alle in dieser Anleitung enthaltenen technischen Informationen, Daten und Hinweise für die Installation, Betrieb und Pflege entsprechen dem letzten Stand bei Drucklegung und erfolgen unter Berücksichtigung unserer bisherigen Erfahrungen und Erkenntnisse nach bestem Wissen.

Aus den Angaben, Abbildungen und Beschreibungen in dieser Anleitung können keine Ansprüche hergeleitet werden. Der Hersteller übernimmt keine Haftung für Schäden aufgrund:

- Nichtbeachtung der Anleitung
- Nicht bestimmungsgemäßer Verwendung
- Unsachgemäßer Reparaturen
- Technischer Veränderungen
- Verwendung nicht zugelassener Ersatzteile

Übersetzungen werden nach bestem Wissen durchgeführt. Wir übernehmen keine Haftung für Übersetzungsfehler, auch dann nicht, wenn die Übersetzung von uns oder in unserem Auftrag erfolgte. Verbindlich bleibt allein der ursprüngliche deutsche Text.

2 Einleitung

Diese Bedienungsanleitung enthält wichtige Hinweise zum sicheren Betrieb von Geräten der Firma Schaudt. Lesen und befolgen Sie unbedingt die angegebenen Sicherheitshinweise.

Die Bedienungsanleitung im Fahrzeug immer mitführen. Alle Sicherheitsbestimmungen auch an andere Benutzer weitergeben.



- ▲ Dieses Gerät ist nicht dafür bestimmt, durch Personen (einschließlich Kinder) mit eingeschränkten physischen, sensorischen oder geistigen Fähigkeiten oder mangels Erfahrung und/oder mangels Wissen benutzt zu werden, es sei denn, sie werden durch eine für Ihre Sicherheit zuständige Person beaufsichtigt oder erhalten von ihr Anweisungen, wie das Gerät zu benutzen ist.

Kinder sollten beaufsichtigt werden, um sicherzustellen, dass sie nicht mit dem Gerät spielen.

Dieses Gerät ist zum Einbau in ein Fahrzeug bestimmt.

3 Verwendungszweck und Funktionen im Einzelnen

Der Booster WA 121525 dient zum optimalen Aufladen von Wohnraumbatterien der Typen Bleisäure, Bleigel, AGM sowie Lithium (jeweils einstellbar) während der Fahrt in Fahrzeugen (z. B. in Reisemobilen) mit 12 V Systemen.

Lichtmaschinen- spannung

In EURO 6-Fahrzeugen werden oft Lichtmaschinen mit energiesparenden Ladestrategien eingebaut. Bei diesen Lichtmaschinen schwankt die Ladespannung sehr stark in Abhängigkeit vom Fahrzustand (z.B. beim MB Sprinter zwischen 12,6 V und 15,0 V).

Dies verhindert ohne Booster eine optimale Ladung der Wohnraumbatterie. Bei einer (z. B. über das 230 V Netz) vollgeladenen Batterie besteht sogar die Gefahr einer Entladung.

Aufgrund dieser Gegebenheiten ist in solchen Fahrzeugen der Einsatz eines Boosters unbedingt notwendig.

Funktion

Die angeschlossene Wohnraumbatterie wird dabei unabhängig von der Lichtmaschinenspannung geladen. Die Umschaltung auf Ladeerhaltung erfolgt stromabhängig und automatisch. Bei Anschluss eines optional lieferbaren Batterie-Temperaturfühlers werden die Ladespannungen der Batterietemperatur angepasst.

Bei herkömmlichen Lichtmaschinen wird die Wohnraumbatterieladung durch Einsatz des Boosters WA 121525 ebenfalls deutlich verbessert. Insbesondere bei langen Ladeleitungen ist der Ladestrom sehr viel höher. Bei AGM-Batterien, die eine Ladespannung von 14,7 V benötigen, ist die Verwendung eines Boosters unverzichtbar.

Wirkungsweise

Der Booster WA 121525 ist ein getakteter Aufwärts-/Abwärtswandler, der die schwankende Lichtmaschinenspannung ausgleicht und einen hohen Ladestrom zu Verfügung stellt. Liegt das Lichtmaschinensignal "D+" am Booster an, geht er automatisch in Betrieb.

Da der Booster über einen sehr hohen Wirkungsgrad verfügt, erlaubt dies einen sehr kompakten und leichten Aufbau. Der eingebaute Lüfter ist sehr leise und läuft ausschließlich bei hohen Leistungen.

4 Bedienung

Für den täglichen Betrieb ist am Booster keine Bedienung erforderlich.

Nur bei einem Wechsel des Batterietyps (mögliche Batterietypen: siehe Kap. 5.1) bzw. im Rahmen der Erstinbetriebnahme oder bei Nachrüstungen mit Zubehör müssen einmalig Einstellungen vorgenommen werden (siehe hierzu Kap. 8).

5 Technische Daten

5.1 Elektrische Daten

Ladekennlinie	IUoU (stromabhängige Umschaltung auf Ladeerhaltung)
Batterietypen	3 Kennlinien einstellbar durch Schiebeschalter: Blei-Säure-/ 14,4V / 13,8V Bleigel-Batterie: AGM-Batterie: 14,7 V / 13,7 V Lithium-Batterie: 14,4 V konstant (Spannungen ohne bzw. mit Temperaturfühler bei 25 °C)
Umschaltung Laden/Ladeerhaltung	Umschalten auf Ladeerhaltung bei: $I < 2,0 \text{ A} \pm 0,5 \text{ A}$ Zurückschalten auf Laden bei: $I > 2,5 \text{ A} \pm 0,5 \text{ A}$
Temperaturkompensation	in Verbindung mit dem optional lieferbaren Temperatursensor schaltbar durch Schiebeschalter; -24 mV/ °C @ 25 °C max. Ladespannung (UL) auf 15,1 V begrenzt
Eingangsspannung (U_e) max. Ladestrom	12,0 bis 15,0V (für max. Ladestrom) 20A @ $U_e = 12,2 \text{ V}$ und UL = 14,7 V 24A @ $U_e = 12,2 \text{ V}$ und UL = 12,5 V 25A @ $U_e = 14,6 \text{ V}$ und UL = 14,7 V 30A @ $U_e = 14,6 \text{ V}$ und UL = 12,5 V Messung: Fahrzeug mit LiMa-Spannung 12,6 V bis 15,0 V; Spannungsfall auf der Leitung zu Starterbatterie: 0,4 V; Wohnraumbatterie: 14,7 V (fast voll) bzw. 12,5 V (fast leer)
Maximaler Eingangsstrom	28 A
Wirkungsgrad	$\geq 94\%$ (bei max. Ladestrom)
Ladestrombegrenzung	max. Ladestrom von 100% @ $U_e \geq 11,7\text{V}$ bis 0% @ $U_e \leq 11,0\text{V}$
Rückstrom aus Batterie	bei "Motor AUS": Starterbatterie: < 0,1 mA Wohnraumbatterie: < 0,4 mA
Steuerstrom	bei "Motor EIN": "D+"-Anschluss: < 1mA

5.2 Mechanische Daten

Anschlüsse	Batterien: Schraubklemmen für Litzen bis max. 16mm ² "D+"-Anschluss: Rast 5; 2-pol bzw. 6,3 mm AMP Flachstecker Temperaturfühler: MicroFit 3.0; 2-pol.
Gehäuse	Kunststoff 130 x 47 x 90 mm (B x H x T) auf ebener Fläche anschraubbar
Gewicht	410g
Einbaulage	beliebig

6 Montage

Das Gerät ist für die Wandmontage oder Bodenmontage vorgesehen.

- Umgebung** ▶ Trockenem Einbauort wählen.
- Mindestabstand** ▶ Mindestabstände zu den umgebenden Einrichtungsgegenständen sicherstellen:
- Nach allen Seiten - außer der Montageseite - mindestens 5 cm Freiraum einhalten.
 - Nach oben mindestens 80 mm Abstand einhalten (Aussteckmaß für den Stecker eines optional erhältlichen Temperaturfühlers).
 - Während des Betriebs darf die Umgebungstemperatur +45 °C nicht überschreiten (gemessen in 1 cm Abstand zu der dem Lüfter gegenüber liegenden Geräteseite).

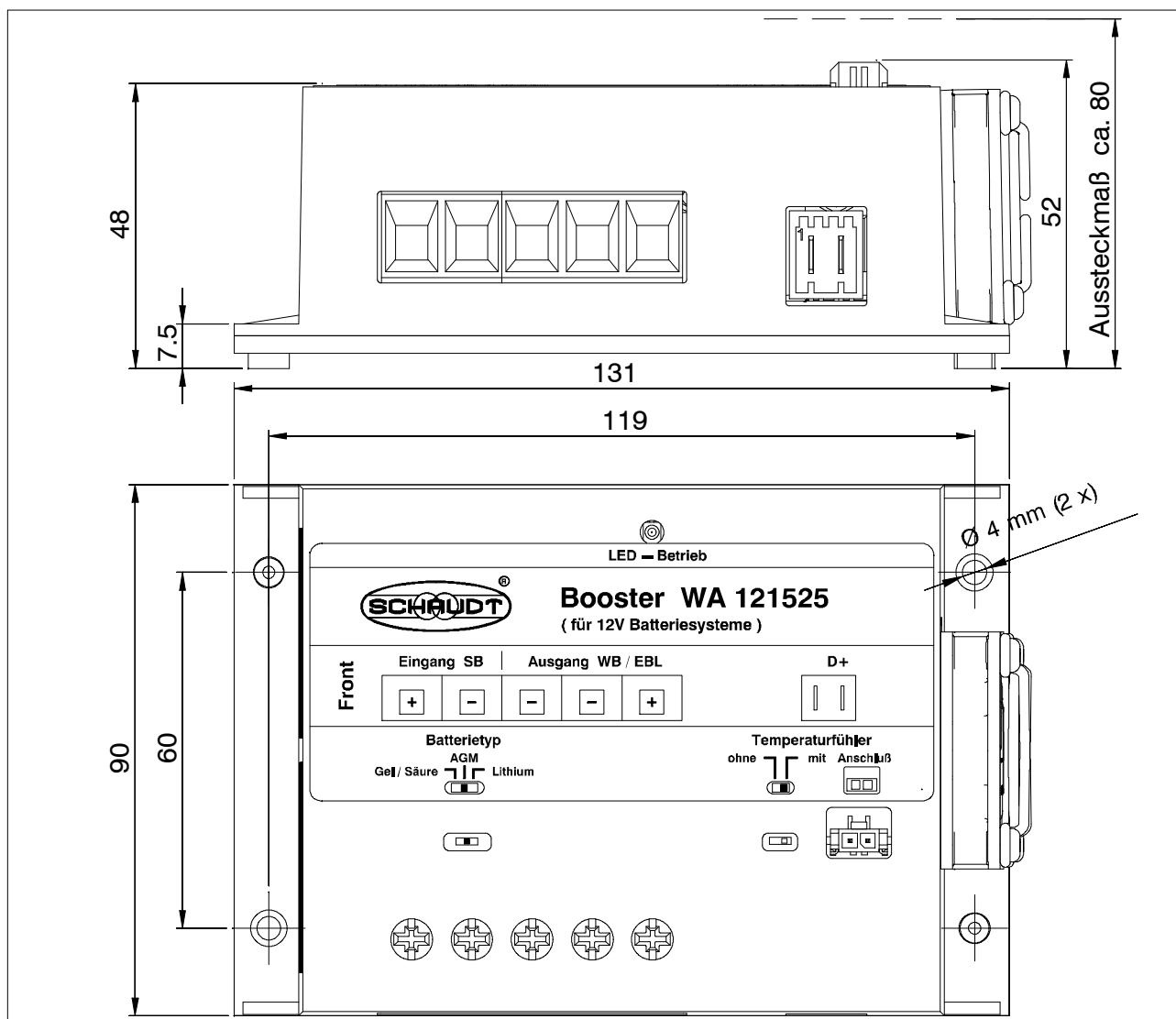


Bild 1 Maßbild Booster WA 121525

- Befestigung** ▶ Den Booster mit zwei geeigneten Schrauben (Bohrungsdurchmesser 4 mm, Schraubendurchmesser max. 3,5 mm) an den dafür vorgesehenen beiden Befestigungsbohrungen auf einer stabilen und ebenen Unterlage befestigen.

7 Elektrischer Anschluss

Bevor der Booster in ein Fahrzeug integriert wird, muss die Anschlusssituation im Fahrzeug bekannt sein. Folgende Situationen sind zu unterscheiden:

- Fahrzeuge mit Schaudt EBL ..., bei denen die Masseleitungen zu den beiden Batterien am EBL ... einzeln zugänglich sind. Siehe hierzu Kap. 7.1.



- ▲ Der in Kap. 7.1 dargestellte Anschluss ist die bevorzugte Situation für eine optimale Verteilung der Ströme.

- Fahrzeuge mit Schaudt EBL ..., bei denen die Masseverbindung zwischen den beiden Batterien im Fahrzeug selbst erfolgt und nur eine einzelne Masseleitung am EBL ... angeschlossen ist. Diese einzelne Masseleitung ist meist an einer unzugänglichen Stelle an der fahrzeugseitigen Masseverbindung der beiden Batterien angeschlossen. Siehe hierzu Kap. 7.2
- Fahrzeuge mit Stromversorgungen anderer Hersteller. Hier wird der Booster direkt an den Batterien und einem D+ Signal angeschlossen. Siehe hierzu Kap. 7.3.



▲ GEFAHR!

Die unterschiedlichen Anschlussituationen haben unmittelbaren Einfluss auf die maximal möglichen Ströme und damit auf die erforderliche Absicherung. Die angegebenen Sicherungswerte dürfen keinesfalls überschritten werden.

Jede Sicherung ist in unmittelbarer Nähe der Spannungsquelle (also die jeweilige Batterie bzw. die Klemme D+ an der Lichtmaschine anzubringen).



- ▲ Der in den Abbildungen mit dargestellte Temperaturfühler ist optional lieferbar. Durch den Anschluss dieses Fühlers wird die Ladung der angeschlossenen Wohnraumbatterie in Abhängigkeit von der Temperatur der Wohnraumbatterie gesteuert.

Vorgehensweise

Die prinzipielle Vorgehensweise ist für alle drei Anschlussvarianten prinzipiell gleich:

- ▶ Beide Batterien vollständig abklemmen (alle Kabel von beiden Polen entfernen).
- ▶ Alle Kabelverbindungen gemäß Bild 2, 3 oder 4 herstellen. Dabei auf erforderliche Kabelquerschnitte und auf den richtigen Einbau der Sicherungshalter achten. Sicherungen noch nicht in die Halter einsetzen.



▲ ACHTUNG!

Die Enden der Kabel, die an den Schraubklemmen des Boosters angeschlossen werden, dürfen **NICHT** mit Adernendhülsen versehen werden. Die Schraubklemmen mit einem Drehmoment von 1,2 Nm anziehen.

- ▶ Batteriefühler (wenn vorhanden) mit an den Minuspol der Wohnraumbatterie anklemmen.
- ▶ Batterietyp (siehe Kap. 8.1) und Schalter für Temperaturfühler (Kap. 8.2) einstellen.
- ▶ Batteriepole von beiden Batterien wieder anklemmen. Hierbei kann evtl. ein kleiner Lichtbogen entstehen, da Kondensatoren im Booster aufgeladen werden.
- ▶ Abschließende Arbeiten gemäß Kap. 7.5 ausführen.
- ▶ Sicherungen einsetzen.

7.1 Anschluss Booster bei EBLs mit getrennten Masseverbindungen

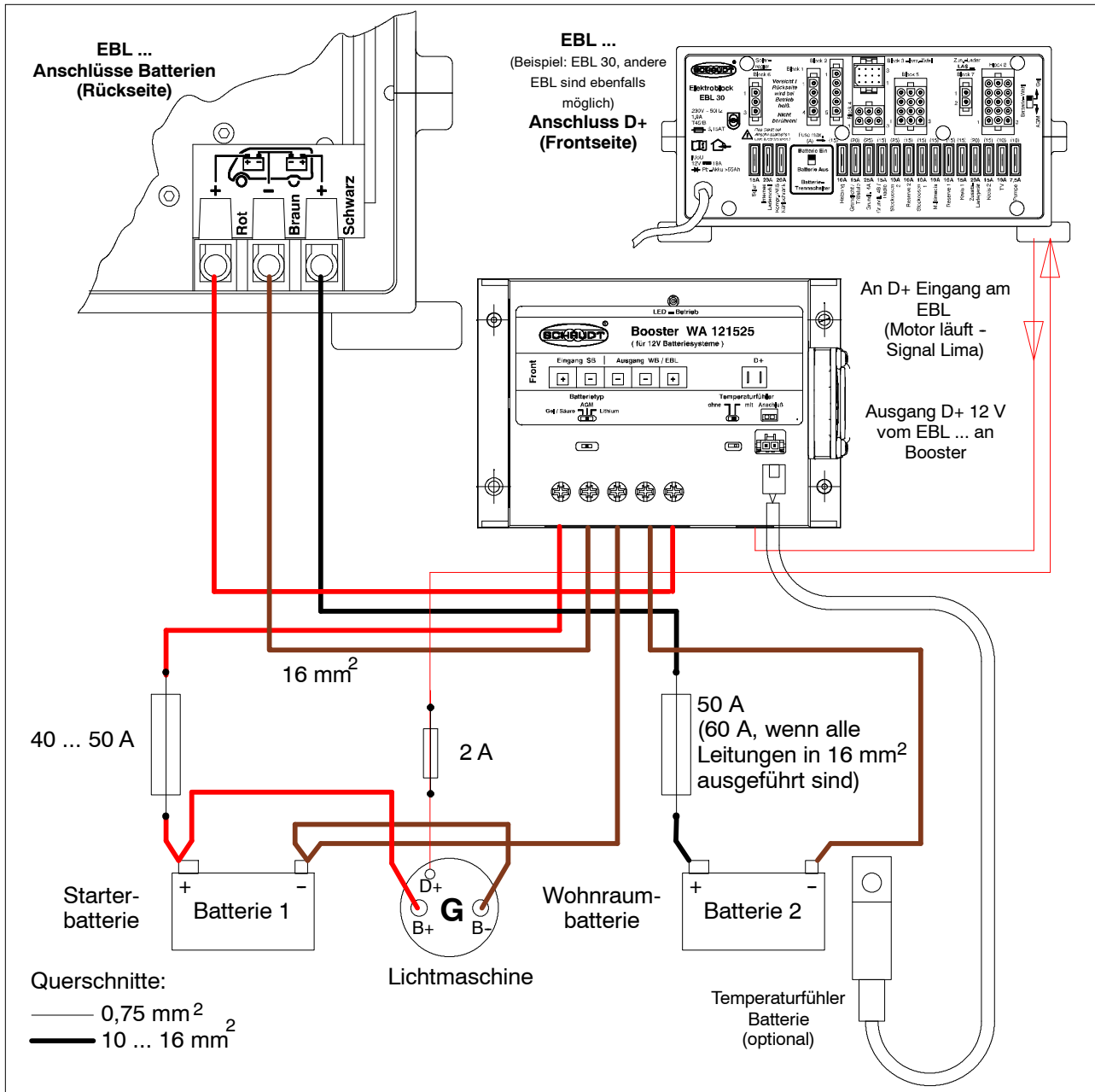


Bild 2 Fahrzeuge mit Schaudt EBL ... - Masseverbindung am Booster

Bei Fahrzeugen, in denen die Verkabelung gemäß Bild 2 erfolgen kann, ist es zwingend erforderlich, dass die Masseverbindung zwischen der Wohnraumbatterie und der Starterbatterie am Booster erfolgt. Die beiden Batterien dürfen nicht direkt (z. B. innerhalb der Fahrzeugverkabelung) verbunden sein. Ist das der Fall, **muss** die Ausführung gemäß Bild 3 erfolgen.



▲ ACHTUNG!

Die Masseleitung zwischen EBL und Booster muss einen Querschnitt von 16 mm² haben. Er darf nicht kleiner gewählt werden.

7.2 Anschluss Booster bei EBLs und fahrzeugeitiger Masseverbindung der Batterien

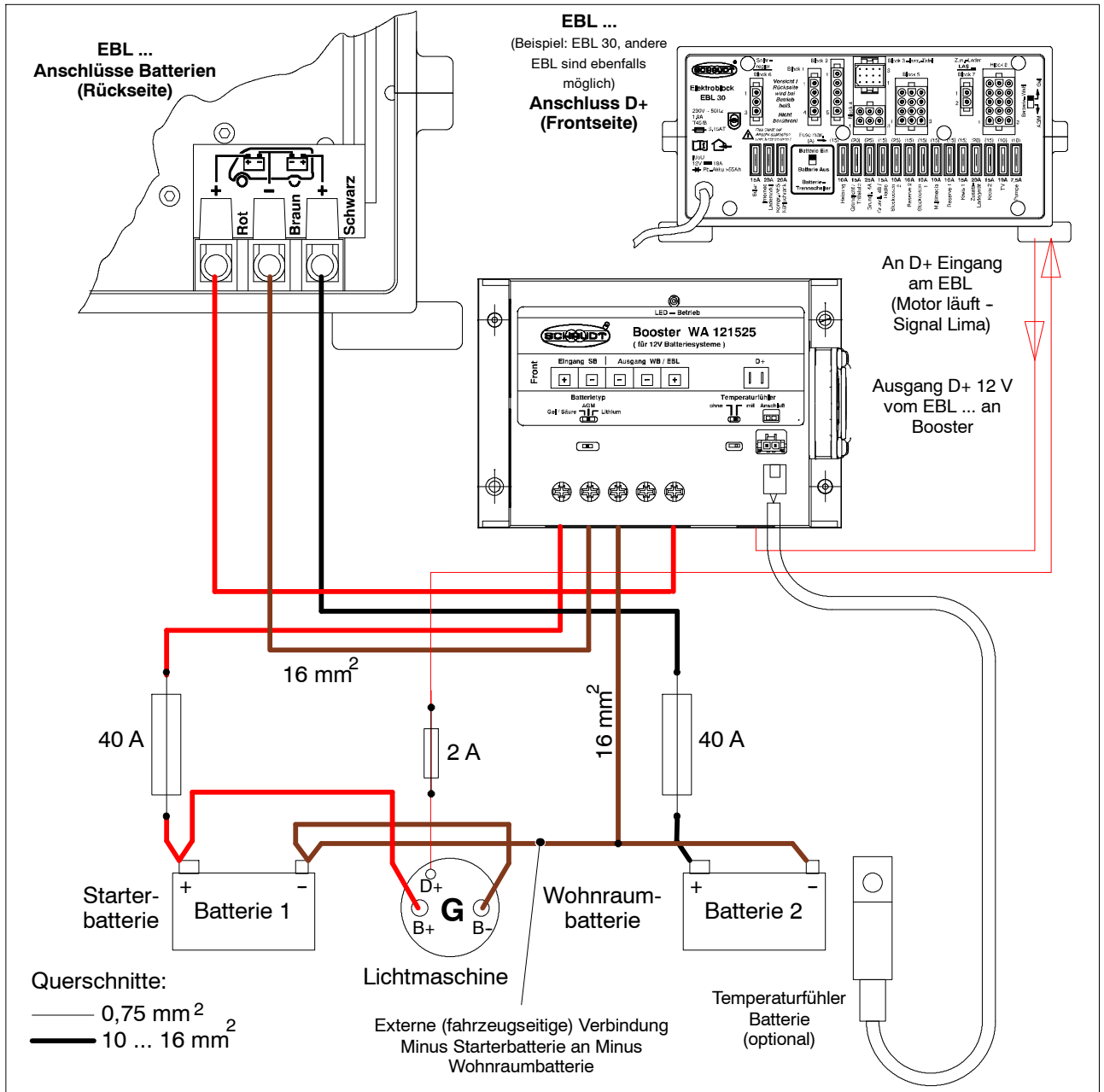


Bild 3 Fahrzeuge mit Schaudt EBL ... - externe Masseverbindung

Ist die Masseverbindung der beiden Minuspole fest durch das Fahrzeug geführt, und erfolgt an dieser Masseverbindung nur ein Abgriff zum Booster, sieht die Verkabelung wie in Bild 3 dargestellt aus.



▲ ACHTUNG!

Die Masseleitung zwischen EBL und Booster sowie zwischen Booster und Masseverbindung der Batterien muss einen Querschnitt von 16 mm² haben. Er darf nicht kleiner gewählt werden. Die Absicherung der beiden Batterien darf maximal je 40 A betragen.

7.3 Anschluss Booster in Fahrzeugen ohne EBL ...

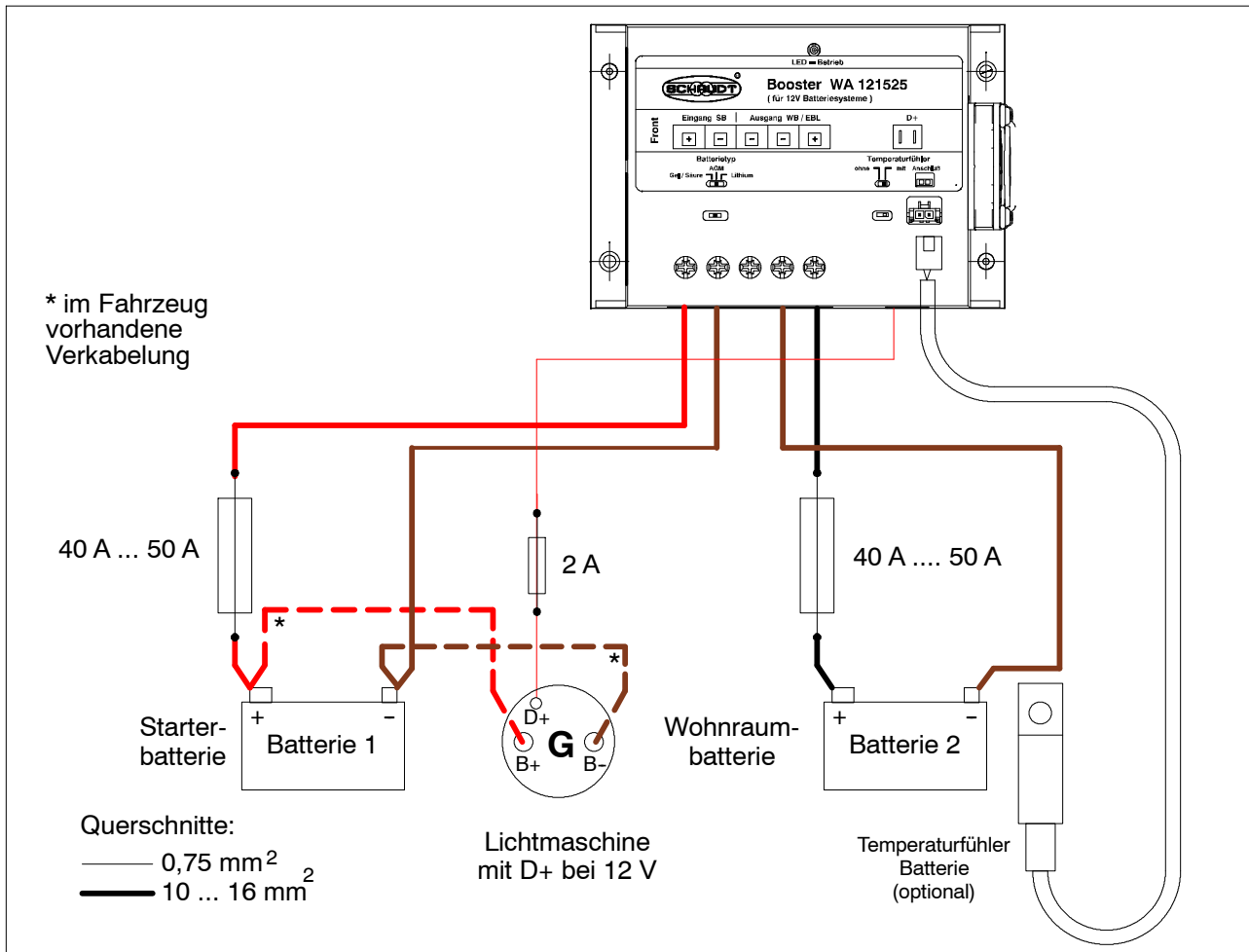


Bild 4 Fahrzeuge mit Stromversorgungen ohne Schaudt EBL ...

Eine Nachrüstung bei Fahrzeugen ohne EBL (Fremdgeräte beliebiger Fabrikate) muss gemäß Bild 4 ausgeführt werden.

Die in Bild 4 gezeigten Verbindungen müssen zusätzlich auf die bestehenden Anschlüsse an den Batterien angebracht und entsprechend der Abbildung abgesichert werden.



▲ ACHTUNG!

Die Absicherung der beiden Batterien darf maximal je 50 A betragen.

In Fällen, bei denen ein bestehender Booster ersetzt wird, muss der alte Booster zusammen mit dessen Verkabelung komplett entfernt werden.

Danach erfolgt der Anschluss sinngemäß wie bei der oben dargestellten Nachrüstung.

7.4 Anschluss Booster an Systemen mit SDTBUS (Schaudt) oder Fremdsystemen (mit Bypassfunktion)

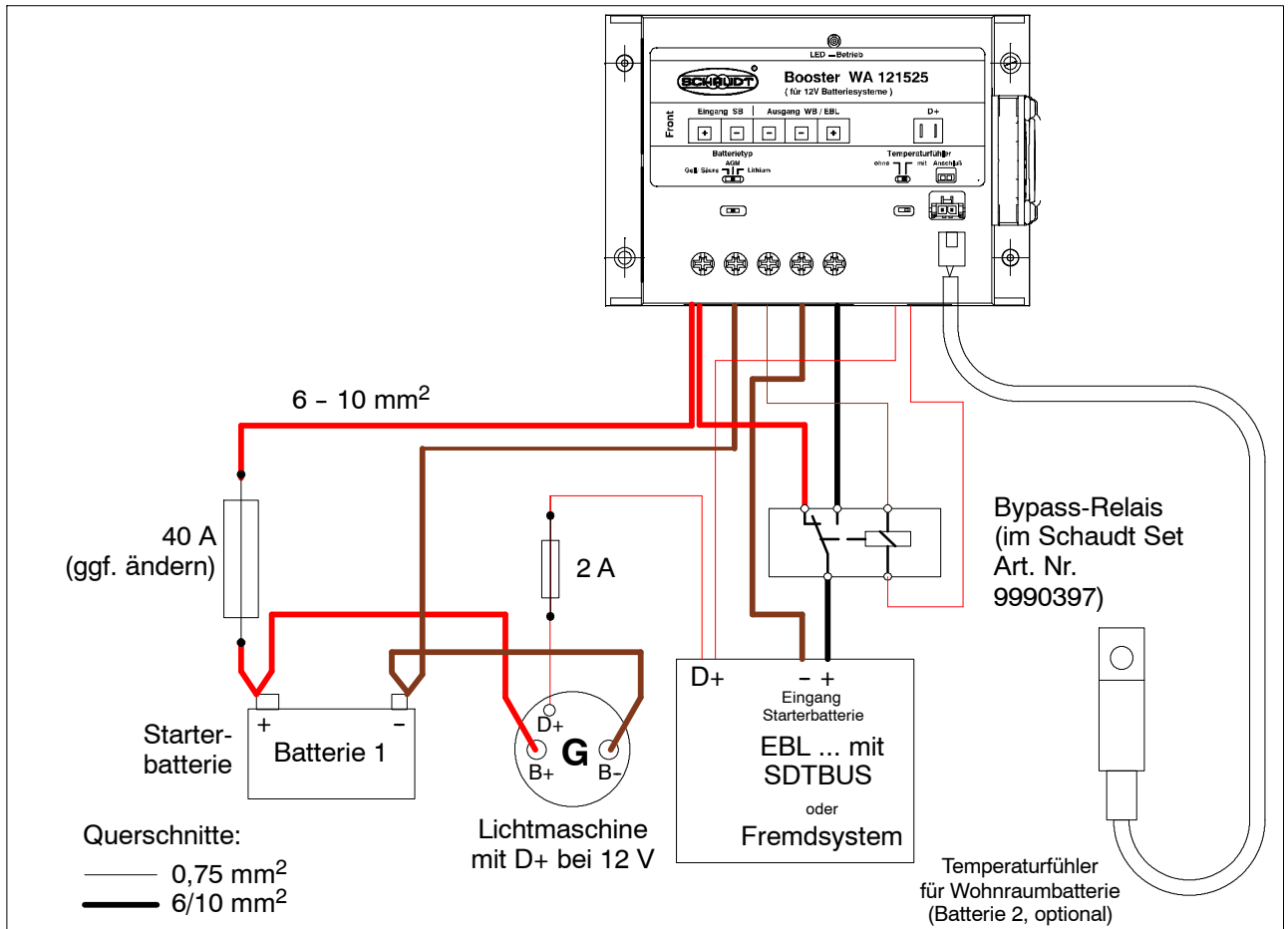


Bild 5 Fahrzeuge mit SDTBUS-Systemen oder Stromversorgungen ohne Schaudt EBL ...

Schaudt Systeme mit SDTBUS

Bei Fahrzeugen mit SDTBUS ist der gemäß Abb. 5 dargestellte Anschluss des Boosters auszuführen, damit eine Ladung der Starterbatterie erfolgt, wenn der Elektroblok mit Netzspannung oder Solarstrom versorgt wird. Außerdem kann so die Starterbatteriespannung am System angezeigt werden.



▲ Bei herkömmlichen Systemen wird die Versorgungsleitung des Kühlschranks verwendet, um die Starterbatterie bei Netzbetrieb zu laden, hier ist der Anschluss gemäß Abb. 2 bzw. 3 auszuführen. Es wird kein zusätzliches Bypass-Relais benötigt.

Fremdsysteme

Bei Fremdsystemen kann es erforderlich sein, dass die Starterbatterie dauerhaft mit dem System verbunden ist. Z. B. hat der Anschluss gemäß Bild 5 gegenüber dem Anschluss gemäß Bild 4 den Vorteil, dass die Batteriespannung der Starterbatterie im Fremdsystem auch bei stehendem Fahrzeugmotor angezeigt werden kann (wenn dort eine Anzeigemöglichkeit vorgesehen ist).

7.5 Abschließende Arbeiten



▲ ACHTUNG!

Die 10 mm²- bzw. 16 mm²-Kabel zu den Batterien sind relativ schwer und über möglicherweise eine hohe Belastung auf die Klemmen aus.

► Die Kabel mit einer geeigneten Zugentlastung so fixieren, dass keine hohen Zug- oder Druckbelastungen auf die Anschlussklemmen des Boosters wirken.

8 Einstellungen



▲ ACHTUNG!

Zur Betätigung der Schalter ist ein kleiner Schraubendreher zu verwenden. Beim Verschieben der Schalter ist vorsichtig vorzugehen, damit die Schalter nicht beschädigt werden. Es empfiehlt sich, vor der endgültigen Einstellung den Schalter einige Male rechts und links in die Endposition zu schieben, um ein Gefühl für die Rastpositionen zu haben.

Nach erfolgter Einstellung die Position nochmals visuell bei ausreichender Beleuchtung prüfen.

8.1 Batterietyp



▲ ACHTUNG!

Bei falscher Einstellung des Geräts oder Einsatz nicht geeigneter Wohnraumbatterietypen kann eine Beschädigung der Batterie oder der an der Wohnraumbatterie angeschlossenen Geräte die Folge sein. Deshalb:

- Batterien nur von dafür ausgebildetem Fachpersonal wechseln lassen.
- Hinweise des Batterieherstellers beachten.
- Den Booster ausschließlich zum Anschluss an 12 V-Bordnetze mit aufladbaren 6-zelligen Blei-Gel- bzw. Blei Säure, AGM- oder Lithium-Batterien verwenden. Keine nicht vorgesehenen Batterietypen einsetzen.



▲ Es sollten normalerweise nur Batterien desselben Typs und von gleicher Kapazität verwendet werden, wie die, die vom Fahrzeughersteller ursprünglich eingebaut wurde.

Ein Wechsel von Blei-Säure-Batterien auf andere Batterietypen ist möglich. Ein Wechsel auf Blei-Säure-Batterien ist nur unter bestimmten Umständen möglich. Der Fahrzeughersteller gibt hierzu Auskunft.



▲ GEFAHR!

Bei einer falschen Einstellung des Batterie-Wahlschalters besteht die Explosionsgefahr durch Knallgasentwicklung. Deshalb:

- Batteriewahlschalter in die richtige Position stellen.

Batteriewechsel ► Beide Batterien vom Booster elektrisch trennen.

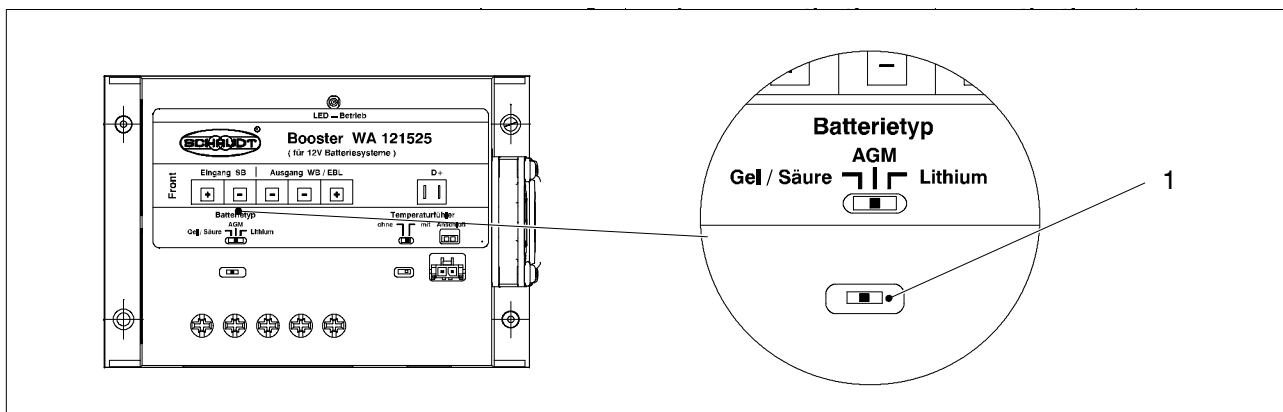


Bild 6 Batterie-Wahlschalter

- ▶ Den Batterie-Wahlschalter (Bild 6, Pos. 1) in die entsprechende Position bringen:

Verwendeter Batterietyp	Schalterposition	Ladespannung	Ladeerhaltungsspannung
Blei-Säure-Batterien	links	14,4 V	13,8 V
Blei-Gel-Batterien AGM1-Batterien	links	14,4 V	13,8 V
AGM2-Batterien	Mitte	14,7 V	13,7 V
Lithium-Batterien	rechts	14,4 V	14,4 V

- ▶ Nach Batteriewechsel nochmals prüfen, welcher Batterietyp eingesetzt wurde und dann sicherstellen, dass der Batterie-Wahlschalter in der richtigen Position steht.

8.2 Temperaturfühler aktivieren/deaktivieren

Der Booster kann die Ladung der Wohnraumbatterie temperaturgeführt steuern. Dazu ist der optional lieferbare Temperatursensor erforderlich.

Diese Funktion muss nach dem Anschluss des Fühlers am Booster aktiviert werden.

Batteriewechsel

- ▶ Temperaturfühler am Minuspol der Wohnraumbatterie anklemmen.
- ▶ Kabel des Temperaturfühlers durch das Fahrzeug zum Booster hin führen.
- ▶ Stecker am Booster einstecken (Bild 7, Pos 1).

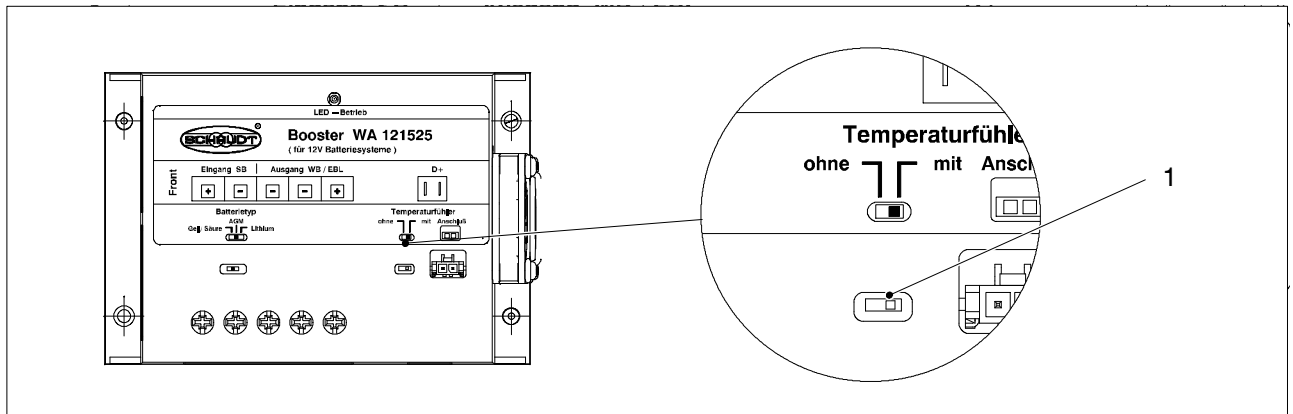


Bild 7 Temperaturfühler: Anschluss und Einstellung

- ▶ Schiebeschalter am Booster einstellen (Bild 7, Pos 2):

Temperaturfühler	Schalterposition	Funktion
Nicht vorhanden	links ("ohne")	Feste Ladespannung bzw. Ladeerhaltungsspannung
Vorhanden	rechts ("mit")	Ausgehend von 25 °C wird die Ladespannung mit -24 mV/°C kompensiert, bis eine maximale Ladespannung von 15,1 V erreicht ist



- ▲ Steht der Wahlschalter für den Temperaturfühler in der Position "mit", ohne dass ein Temperaturfühler angeschlossen ist, hat der Booster keine Wirkung, da die Ausgangsspannung in diesem Fall den Wert von 7,5 V nicht übersteigt.
Damit wird die Wohnraumbatterie nicht mehr geladen.

8.3 Betriebsstörungen

Kfz-Flachstecksicherungen In den meisten Fällen einer Störung im 12 V-System ist eine entladene Batterie oder eine defekte Sicherung die Ursache.

Wenn eine Störung nicht anhand der nachfolgenden Tabelle behoben werden kann, bitte an den Schaudt-Kundendienst wenden (Adresse: siehe Seite 15).

Störung	Mögliche Ursache	Abhilfe
Wohnraumbatterie wird im Fahrbetrieb nicht geladen (Batteriespannung steigt nach einiger Zeit nicht an).	Schalterposition für den Temperaturfühler ist in Position "mit", obwohl kein Temperatursensor angeschlossen ist.	Schalter in Position "ohne" stellen.
	Zu viele Verbraucher eingeschaltet.	Nicht benötigte Verbraucher ausschalten.
	Bei angeschlossenem Temperatursensor: Stecker nicht richtig eingesteckt.	Stecker richtig einstecken.
	Bei angeschlossenem Temperatursensor: Kabel des Sensors unterbrochen.	Stecker Temperaturfühler abziehen und Schalter Bild 7 Pos. 2 in Position "ohne" stellen; danach Kundendienst aufsuchen.
	Gerät hat Übertemperatur.	Belüftung verbessern, ggf. verschmutzten Lüfter reinigen.
Spannung steigt auf über 14,7 V (möglicherweise auf über 15,1 V).	Bei angeschlossenem Temperatursensor: Evtl. ist das Kabel des Sensors kurzgeschlossen oder beschädigt.	Stecker Temperaturfühler abziehen und Schalter Bild 7 Pos. 2 in Position "ohne" stellen; danach Kundendienst aufsuchen. Hinweis: Die Ladung erfolgt jetzt nicht mehr temperaturgesteuert.
LED am Booster leuchtet nicht.	Fahrzeugmotor steht – keine Batterie-ladung.	Kein Fehler – ggf. Fahrzeugmotor starten.
	Fahrzeugmotor in Betrieb: Keine Eingangsspannung wegen defekter Sicherung oder defekter Verkabelung.	Ggf. Sicherung ersetzen. Verkabelung: Kundendienst aufsuchen.
	Fahrzeugmotor in Betrieb: Kein D+ Signal von der Lichtmaschine wegen defekter Sicherung oder Fehler im Fahrzeug bzw. in der Verkabelung.	Ggf. Sicherung ersetzen. Verkabelung bzw. Fehler im Fahrzeug: Kundendienst aufsuchen.

9 Wartung

Der Booster WA 121525 ist wartungsfrei.

Reinigung Das Gerät mit einem weichen, leicht angefeuchteten Tuch reinigen. Auf keinen Fall Spiritus, Verdünner oder Ähnliches benutzen. Es dürfen keine Flüssigkeiten in das Innere des Geräts dringen. Den Lüfter ggf. mit einem weichen Pinsel säubern.

© Nachdruck, Übersetzung und Vervielfältigung dieser Dokumentation, auch auszugsweise, ist ohne schriftliche Genehmigung nicht gestattet.

Anhang

A Kundendienst

Kundendienst-Adresse Schaudt GmbH, Elektrotechnik & Apparatebau
Planckstraße 8
D-88677 Markdorf
Tel.: +49 7544 9577-16
E-Mail: kundendienst@schaudt.gmbh
Web: www.schaudt.gmbh



▲ Vor einem Rückversand eines Gerätes wird empfohlen, zuerst die FAQ auf der Website "www.schaudt-gmbh.de" zu besuchen. Möglicherweise werden dort bereits Hinweise zur Fehlerbehebung, oder auch zu einer fehlerhaften Bedienung gegeben.

Gerät einsenden Rückversand eines defekten Geräts:

- ▶ Wenn möglich: Voranmeldung über den entsprechenden Bereich auf der Website "www.schaudt-gmbh.de" ausfüllen.
- ▶ Ausgefülltes Fehlerprotokoll beilegen, siehe Anhang C.
- ▶ Frei an Empfänger senden.

B Aufbau

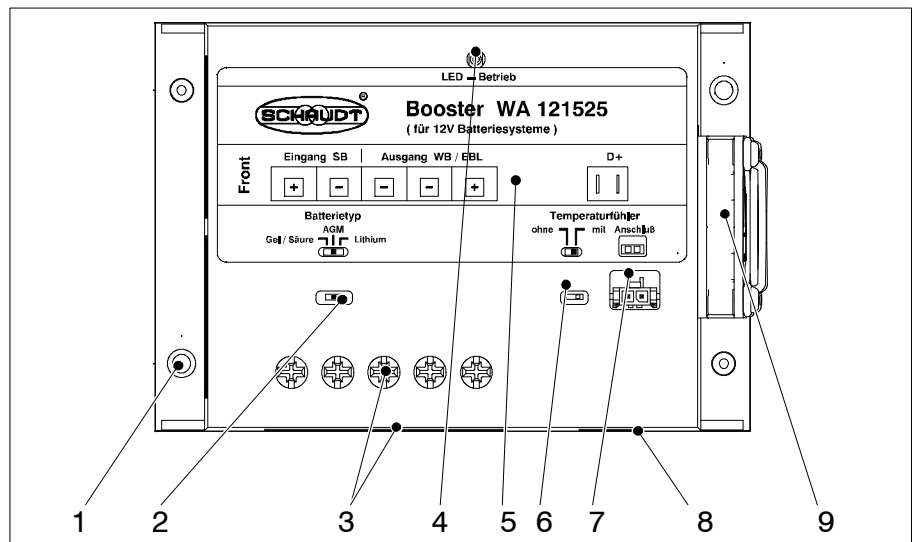


Bild 8 Aufbau Booster WA 121525

- 1 Befestigungsbohrung
- 2 Schiebeschalter Einstellung Batterietyp
- 3 Schraubklemmen Batterieanschlüsse
- 4 LED-Betrieb
- 5 Klebeschild
- 6 Schiebeschalter Einstellung Temperaturfühler
- 7 Anschlussstecker Temperaturfühler
- 8 RAST-5 Stecker D+
- 9 Lüfter

C Fehlerprotokoll

Im Schadensfall bitte defektes Gerät zusammen mit dem ausgefüllten Fehlerprotokoll zum Hersteller schicken.

Gerätetyp: _____
Artikel-Nr.: _____
Fahrzeug: Hersteller: _____
Typ: _____
Eigenbau? Ja Nein
Nachrüstung? Ja Nein
Überspannungsschutz OVP vorgeschaltet? Ja Nein

Folgender Defekt liegt vor (bitte ankreuzen):

- welche? Elektrische Verbraucher ohne Funktion -
(bitte unten angeben)
 Ein- bzw. Ausschalten nicht möglich
 Dauerfehler
 Fehler nur zeitweise/Wackelkontakt

Sonstige Bemerkungen:
