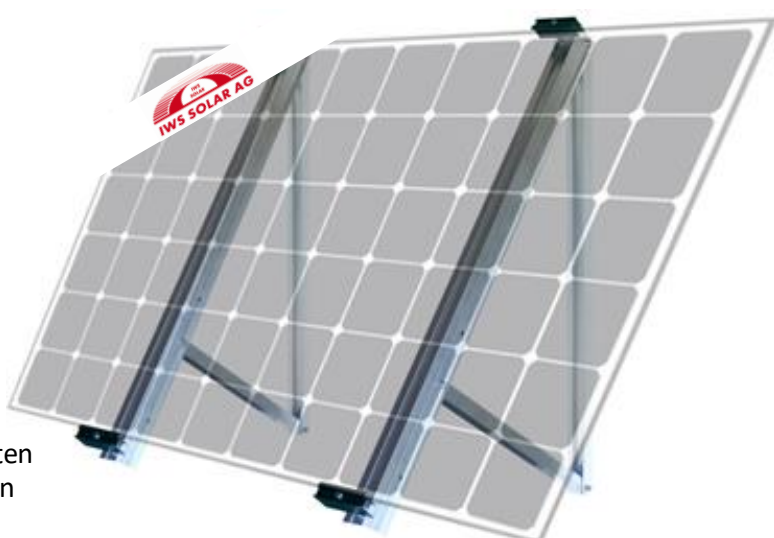


Montagehinweise

Solar Fassaden-Montagesystem „Fassadenstütze TOP2“

Sicherheitshinweise:

- Planung, Montage und Inbetriebnahme der Solarstromanlage dürfen nur von qualifiziertem Fachpersonal vorgenommen werden. Eine unsachgemässe Ausführung kann zu Schäden an der Anlage, dem Gebäude und zur Gefährdung von Personen führen.
- Absturzgefahr! Bei Arbeiten auf der Leiter sowie beim Auf- und Absteigen besteht Sturzgefahr. Unbedingt Unfallverhütungsvorschriften beachten und geeignete Massnahmen umsetzen.
- Verletzungsgefahr! Durch herabfallende Gegenstände können Personen verletzt werden. Im Gefahrenbereich vor Beginn der Montagearbeiten Absperrungen vornehmen und Personen, die sich in der Nähe aufhalten, warnen.



Lieferumfang:

- 2 x Fassadenstütze
- 4 x Modul Endklemme
- 4 x Aufsatzprofil 30cm, Aluminium
- 8 x Schraube Sechskant M10x25, Inox
- 8 x Flanschmutter M10, Inox

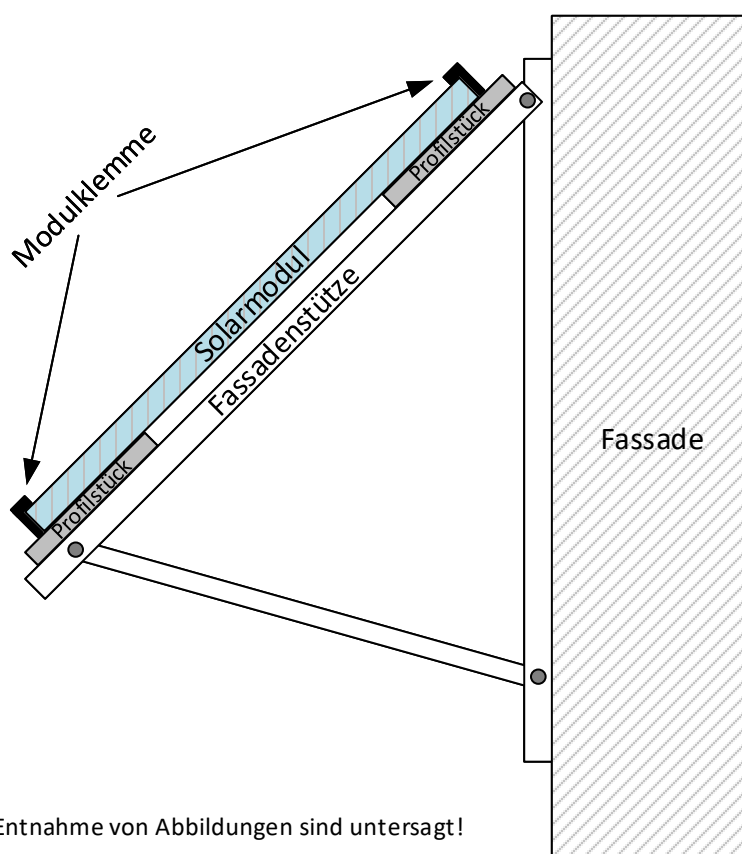
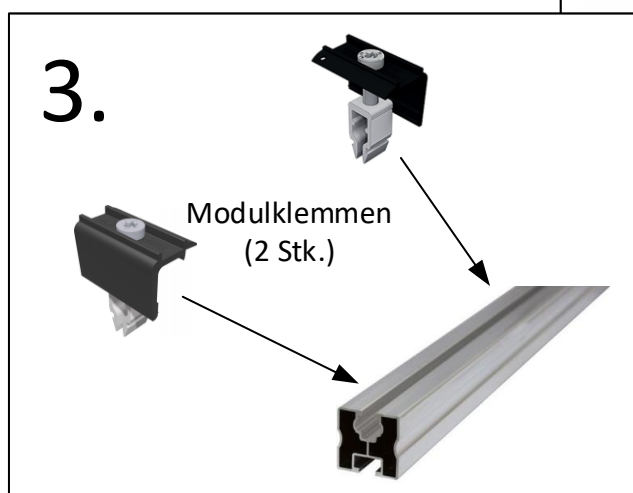
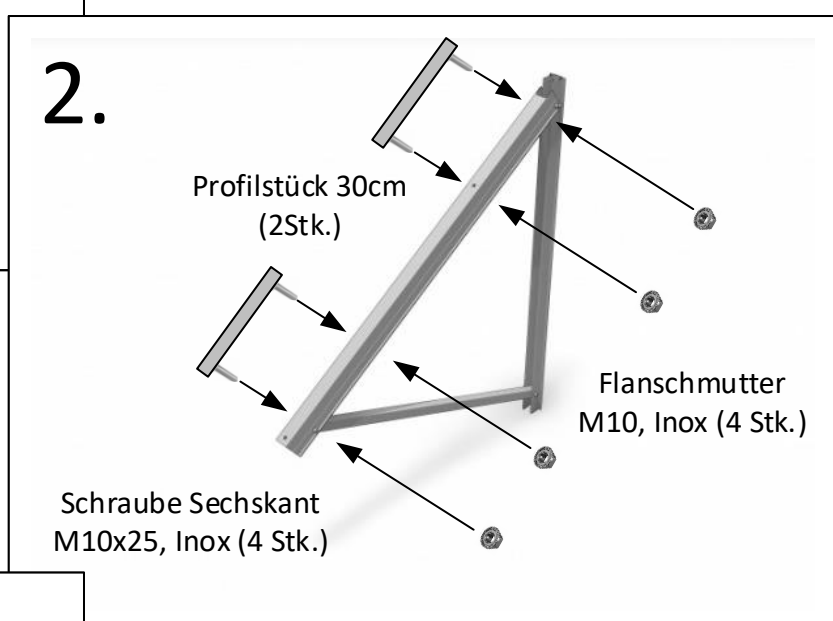
Bauseitiges Material: Schrauben und Dübel, welche zur Befestigung der Fassadenstütze an die Wand benötigt werden, müssen bauseitig organisiert werden. Je nach Untergrund und Beschaffenheit müssen spezielle Befestigungsanker verwendet werden.

Bei einem herkömmlichen Solarmodul mit den Massen von ca. 1.70m x 1.00m muss ein Abstand von rund ca. 1.10m zwischen den Stützen eingehalten werden. Achten Sie darauf, dass die Stützen parallel zueinander montiert werden, damit diagonale Verspannungen des Solarmoduls vermieden werden können.

Die Montage erfolgt auf eigene Verantwortung. IWS SOLAR AG entzieht sich jeglicher Haftung. Kontaktieren Sie uns bei Fragen unter 052 386 28 82 oder per E-Mail unter info@iwssolar.ch.

Kein Anspruch auf Vollständigkeit – Änderungen und Irrtümer jederzeit vorbehalten – 03/2021

IWS SOLAR AG, Solar- und Energietechnik, 8494 Bauma, Tel. 052 386 28 82, info@iwssolar.ch, www.iwssolar.ch



IWS SOLAR AG
Solar- und Energietechnik
Unterdorfstrasse 54
8494 Bauma
Tel. 052 386 28 82
info@iwssolar.ch
www.iwssolar.ch

© by IWS SOLAR AG, Nachdruck und Entnahme von Abbildungen sind untersagt!

Kein Anspruch auf Vollständigkeit – Änderungen und Irrtümer jederzeit vorbehalten – 03/2021