

FR165, FR 225

12/24V Gleichstrom-Kühl/Gefriertruhe

Bedienungsanleitung



Inhalt

Inhalt.....	2
Allgemeines	2
Wichtige Hinweise	2
Sicherheitshinweise.....	2
Installation	3
Betrieb	5
Austauschen der Glühbirne (Innenraumbeleuchtung)	7
Energie sparen	7
Problembeseitigung	7
Gewährleistung.....	8

Allgemeines

Wir gratulieren Ihnen zum Kauf dieser hochwertigen, mit modernster Kältetechnik ausgestatteten Kühltruhe. Bitte lesen Sie diese Bedienungsanleitung in Ihrem eigenen Interesse sorgfältig, um Installations- und Bedienungsfehler zu vermeiden. Das Gerät wird Ihnen dies mit einem langen, störungsfreien Betrieb danken.

Die Gleichstrom-betriebene Kühl/Gefriertruhe FR165/255 wurde speziell für den Einsatz in Batterieanlagen sowie Batterie-gestützten Solaranlagen entwickelt. Wechselstromkühlgeräte benötigen einen Wechselrichter, der zusätzliche Kosten und Energieverluste verursacht.

Mit der Kühl/Gefriertruhe FR165/255 steht Ihnen dagegen ein sehr sparsames und gleichzeitig kostengünstiges Gerät zur Verfügung, das die speziellen Anforderungen in Gleichstrom-Systemen besonders gut erfüllt.

Wichtige Hinweise

- ◆ **Das Gerät sollte mindestens 2 Stunden vor der ersten Inbetriebnahme in seine endgültige Position gebracht werden, damit sich die im Kühlsystem befindlichen Flüssigkeiten beruhigen können.**
- ◆ **Sollte das Gerät seitlich gelagert oder transportiert worden sein, ist eine Ruhezeit von mind. 12 Stunden einzuhalten!**
- ◆ **Bevor Kühlgut eingelagert wird, sollte das Gerät 4 Stunden in Betrieb gewesen sein, damit der Innenraum ausreichend gekühlt ist.**
- ◆ **Dieses Gerät arbeitet mit 12/24V Gleichstrom aus Batterien. Niemals an 230V Wechselstrom oder ungeeignete Netzgeräte anschließen!**
- ◆ **Dieses Gerät ist nicht für kommerzielle Nutzung geeignet!**
- ◆ **Wenden Sie niemals übermäßige Kraft an, um den Deckel zu öffnen.**
- ◆ **Wenn die Umgebungstemperatur ähnlich der gewählten Innenraum-Temperatur oder höher als 38°C ist, kann das Gerät nicht ordnungsgemäß funktionieren.**
- ◆ **Durch die besonders hohe Effizienz hat das Gerät eine geringere Kühlleistung als herkömmliche Wechselstrom-Geräte. Dies ist bei besonders hohem Kühlgutumschlag zu beachten.**

Sicherheitshinweise

Diese Hinweise sind im Interesse Ihrer Sicherheit zu befolgen. Kontaktieren Sie Ihren Händler, falls Sie Unklarheiten haben.

Vor der Installation

- Wenn Sie das Gerät erhalten, überprüfen Sie ob alle Teile vorhanden sind und ob das Gerät keine mechanischen Schäden aufweist. Achten Sie dabei besonders auf das Anschlusskabel. Sollten Sie Beschädigungen feststellen, kontaktieren Sie Ihren Händler. Nehmen Sie das Gerät in diesem Fall nicht in Betrieb.

Generelle Sicherheit

Trennen Sie das Gerät von der Versorgungsspannung, wenn Sie es reinigen oder die Lage verändern. Ein Service darf nur durch autorisiertes Fachpersonal erfolgen.

Der Kühlkreislauf enthält umweltfreundliches R134a Kühlmittel und synthetisches Kompressor-Öl. Beschädigen Sie in keinem Fall den Kühlkreislauf, beachten Sie, dass die Außenwände des Gerätes gleichzeitig Bestandteil des Kühlsystems sind! Beschädigungen der Außenwand können Leckagen des Kühlsystems bewirken!

Verwenden Sie keine elektrischen Geräte innerhalb des Kühlgerätes, wie z.B. Eismaschinen.

Kindersicherheit

- **Im Innenraum des Gerätes besteht ERSTICKUNGSGEFAHR!**
- Verpackungsmaterial darf nicht in Kinderhände gelangen (Erstickengefahr).

Installation

- **Nur an 12/24 Volt Gleichstrom von Batterien anschließen!**
- **Niemals an Wechselstrom anschließen!**
- **Achten Sie dass das Versorgungskabel unbeschädigt ist und nicht durch das Gerät selbst oder anderweitig gequetscht wird.**
- **Das Versorgungskabel darf nicht beliebig verlängert werden, da sonst der Kühlkompressor nicht anläuft. Kontaktieren Sie Ihren Händler bei Unklarheit.**
- **Die Installation hat durch elektrisch geschultes Fach-Personal zu erfolgen, sonst erlischt der Garantieanspruch.**
- **Nehmen Sie keinerlei Veränderungen an dem Produkt vor, sonst erlischt der Garantieanspruch.**

Betrieb

- Nur für den privaten Gebrauch verwenden.
- Keine brennbaren Stoffe oder Flüssigkeiten im Innenraum lagern.

Reinigung

- Schließen Sie das Gerät ab, bevor Sie es reinigen.

Reparatur

- Versuchen Sie nicht, das Gerät selbst zu reparieren.
- Das Gerät darf nur von autorisiertem, geschultem Fachpersonal repariert werden. Dabei sind Original-Ersatzteile zu verwenden. Ansonsten erlischt der Garantieanspruch.

Ausserbetriebnahme

Beachten Sie die gesetzlichen Entsorgungsbestimmungen für Kühlgeräte. Der Hersteller übernimmt keinerlei Haftung für unsachgemäße Entsorgung.

Installation

Auspacken und reinigen

Entfernen Sie vorsichtig das Verpackungsmaterial. Verwenden Sie keine spitzen Gegenstände oder Messer, um die Geräte-Oberfläche nicht zu beschädigen.

Entsorgen Sie das Verpackungsmaterial sortengerecht entsprechend den gesetzlichen Bestimmungen.

Sollte das durch Lagerung Gerät verschmutzt sein, reinigen Sie es mit warmem Wasser und etwas Spülmittel. Keinesfalls aggressive Mittel (Scheuermittel, ätzende Flüssigkeiten) zur Reinigung verwenden.

Der Innenraum sollte trocken sein, bevor das Gerät in Betrieb genommen wird.

Aufstellung

Der Energieverbrauch des Gerätes wird maßgeblich von der Umgebungstemperatur beeinflusst. Beachten Sie nachfolgende Aufstellungshinweise, um den Energieverbrauch so gering wie möglich zu halten:

- Platzieren Sie das Gerät an einem möglichst kühlen, sauberen und trockenen Ort mit ausreichender Belüftung.
- Stellen Sie das Gerät keinesfalls an einen sonnigen Platz und nicht in die Nähe anderer Wärmequellen (z.B. Herd).

- Das Gerät eignet sich nur für horizontale Aufstellung, es muss fest auf dem Boden stehen und darf nicht wackeln oder kippen. Verwenden Sie erforderlichenfalls Unterlagsmaterial.
- Die Geräteoberfläche gibt Wärme ab. Achten Sie auf ausreichenden Abstand der Geräteoberfläche zu Wänden oder anderen Gegenständen, um eine gute Belüftung der Oberfläche zu erlauben (min 7,5cm).
- Achten sie, dass die Schlitze der Kompressor-Raum Abdeckung nicht verdeckt oder verschmutzt sind.

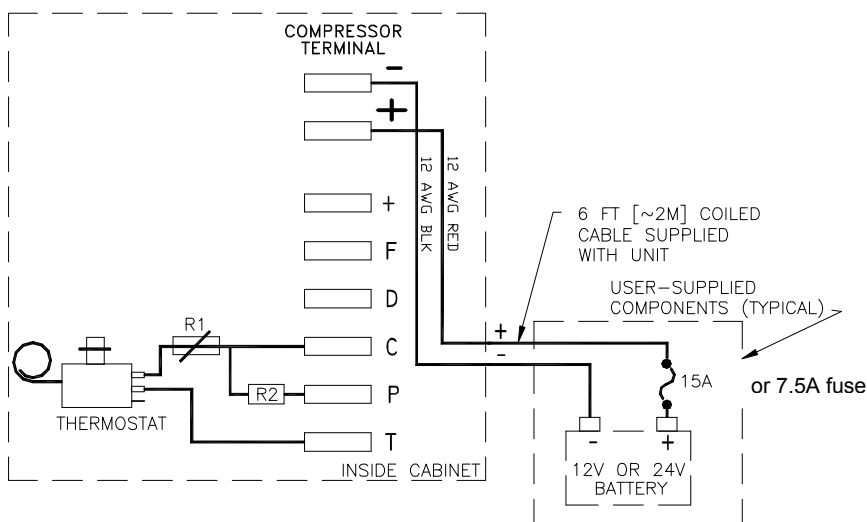
Elektrischer Anschluss

Niemals an Wechselstrom anschließen!
Nur an 12 oder 24 V Batterien oder entsprechende Laderegler anschließen!
Achten Sie unbedingt auf die Polarität (Plus ist rot, Minus ist schwarz!)

Das Gerät stellt sich automatisch auf 12V oder 24V Betriebsspannung ein, es ist keine Umschaltung erforderlich.

Schließen Sie die Versorgungsleitung immer fest an, verwenden Sie keine Steckverbindungen. Verwenden Sie Aderendhülsen um eine sichere elektrische Verbindung zu gewährleisten.

Schaltplan:



Sicherung

Um das Gerät und die Anschlusskabel zu schützen, ist eine Sicherung an der Batterie oder Anschlussstelle erforderlich. Beachten Sie, dass viele Laderegler zwar einen Überstromschutz haben, dieser aber zum Schutz des Ladereglers und nicht des angeschlossenen Gerätes dient! Verwenden Sie Sicherungen aus der Automobiltechnik.

Betriebsspannung	Sicherung
12V	15A
24V	7.5A

Kabelverlängerung:

Wenn Sie ein längeres Versorgungskabel benötigen, beachten Sie die folgenden Querschnittsempfehlungen. Ansonsten kann es zu Anlaufproblemen des Kompressors kommen.

Kabelquerschnitt		12V max Länge		24V max. Länge	
	AWG				
mm ²		m	ft.	m	ft.
2.5	12	2.5	8	5	16
4	12	4	13	8	26
6	10	6	19.5	12	39
10	8	10	32.8	20	65.6

Abschaltung bei Unterspannung

Das Gerät hat eine eingebaute Sicherung gegen Batterie-Tiefentladung:.

	12V	24V
Einschaltswelle	11.7V	24.2V
Abschaltswelle	10.4V	22.8V

Beachten Sie, dass diese Schwellen ein Zerstören der Batterie verhindern. Allerdings sollten Bleibatterien keinesfalls regelmäßig bis zu diesen Schwellen entladne werden. Verwenden Sie deshalb geeignete Phocos Laderegler zum optimalen Betrieb Ihrer Bleibatterien.

Betrieb

Beachten Sie, dass Gleichstromgeräte besondere Behandlung erfordern.

Inbetriebnahme

Nach Anschluss des Gerätes an Gleichspannung geht es automatisch in Betrieb.

Warten Sie mind 4 Stunden, bevor Sie Kühlgut einlagern.

Temperatureinstellung

Die Innentemperatur wird durch einen einstellbaren Thermostat geregelt. Dieser kann durch eine Münze bedient werden.

Betreiben Sie das Gerät in der Mittelposition, fall Sie über die Einstellung unsicher sind.

Die Innenraum—Temperatur kann über das mitgelieferte Thermometer abgelesen werden. Es sollte sich in der Mitte des Innenraums befinden.

min = Wärmste Einstellung.
MAX = Kälteste Einstellung



Einstellbereich

	Temp. (°C)
Kühlgerät	2 bis 5°C
Gefriergerät	-18 bis -12°C

Die Innentemperatur kann mit der Umgebungstemperatur schwanken. Eine entsprechende Nachjustierung kann erforderlich sein.

Bei Umgebungstemperaturen >38°C funktioniert das Gerät nicht mehr einwandfrei.

Handhabung des Deckels

Der Deckel hat eine umlaufende Dichtung. Die Dichtung darf nicht beschädigt sein.

Achten Sie darauf, dass der Deckel immer vollständig geschlossen ist. Befüllen Sie das Gerät dementsprechend.

Wenden Sie niemals übermäßige Kraft zum Öffnen des Deckels an!

Durch Luftkontraktion kann es zu Unterdruck im Gerät und damit zu einem „Festsaugen“ des Deckels kommen. Warten Sie einige Sekunden, um diesen Unterdruck abzubauen und versuchen Sie dann erneut, den Deckel ohne Kraftaufwand zu öffnen.

Befüllung

Lassen Sie mindestens 1 cm Luftraum zum Deckel, damit dieser ordnungsgemäß schließt.

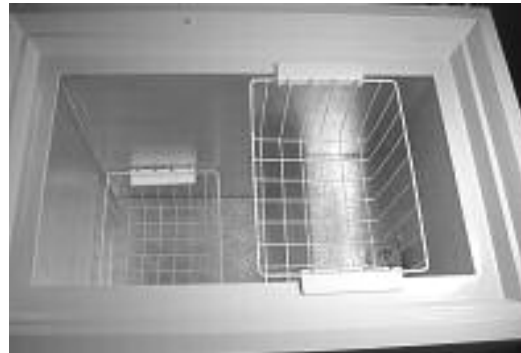
Vermeiden Sie, das Gerät mit warmem Kühlgut zu befüllen. Dies erhöht den Energieverbrauch und kann die Innentemperatur ansteigen lassen.

Kleinere Packungsgrößen kühlen sich schneller ab.

Körbe

Das Gerät enthält zwei herausnehmbare Körbe, um den Inhalt zu ordnen.

Mit den Griffen können die Körbe positioniert werden (siehe Foto)



Entfrostung

Das Gerät ist mit einem Entfrostungssystem ausgestattet, das Eisbildung im Innenraum minimiert. Trotzdem kann sich im Innenraum Eis bilden. Entfernen Sie es, sobald die Eisdicke 5 mm überschreitet. Dies verbessert den Energieverbrauch erheblich.

Entfernen Sie Eis nur mit einem Plastik-Eisschaber. Stecken Sie das Gerät aus, entfernen Sie alles Kühlgut, lassen Sie das Gerät anwärmen, dann lässt sich das Eis leicht entfernen.

Verwenden Sie niemals scharfe Gegenstände zum Entfernen des Eises. Sie könnten damit irreparable Schäden am Gerät verursachen. Verwenden Sie auch keine Wärmequellen (Fön o.ä) zum Schmelzen des Eises.

Komplett-Entfrostung:

1. Gerät von der Stromversorgung abschließen
2. Kühlgut komplett entfernen
3. Deckel geöffnet lassen
4. Entfernen Sie den Entwässerungs-Stöpsel vom Boden des Innenraums
5. Zur Beschleunigung der Erwärmung können Sie eine Schüssel heißes Wasser in den Innenraum stellen und den Deckel schließen.
6. Entfrostungs-Wasser kann in einer Schüssel unter der Entwässerungsöffnung aufgefangen werden.
7. Nach dem alles Eis geschmolzen ist, reinigen Sie den Innenraum mit warmem Wasser und etwas Spülmittel.
8. Bringen Sie den Entwässerungsstöpsel wieder an, schließen Sie den Deckel.
9. Schließen Sie das Gerät wieder an die Stromversorgung an. Warten Sie noch 2 Stunden, bevor Sie das Gerät wieder befüllen.

Reini-
Wasch

Achten Sie dass .aufgetautes Gefriergut möglicherweise ungenießbar ist!

ve

Reinigungsmittel, Stahlwolle oder Chemikalien, die scheuern, da diese die Oberfläche beschädigen könnten

und überdies einen starken Geruch hinterlassen. Es wird ein Schwamm oder ein weiches Tuch zur Reinigung empfohlen. Nach dem Reinigen gründlichen nachwischen und trocknen lassen.

Normale Arbeitsgeräusche

- Wenn der Kompressor läuft und das Kühlmittel durch das Kühlsystem gepumpt wird, kann dies Geräusche verursachen.
- Ein Thermostat kontrolliert den Kompressor und Sie können ein Klicken hören, wenn der Thermostat ein- und ausschaltet

Austauschen der Glühbirne (Innenraumbelichtung)

1. Trennen Sie das Gerät von der Stromversorgung.
2. Nehmen Sie die Kunststoffabdeckung von der Lampe ab
3. Schrauben Sie die Glühbirne heraus.
4. Ersetzen Sie diese mit einer neuen Glühbirne (max 15 Watt)
5. Schließen Sie das Gerät wieder an die Stromversorgung an.

ACHTUNG: Alle Geräte sind mit einer 24V Glühbirne ausgestattet. Wenn das Gerät mit 12V betrieben wird, leuchtet die Glühbirne dunkler

Energie sparen

- Stellen Sie das Geräte nicht neben Wärmequellen wie zum Beispiel bei Herden, Heizkessel, Heizgeräten auf und setzen Sie es keiner direkten Hitze aus.
- Stellen Sie das Gerät in einem gut belüfteten Zimmer auf und vergewissern Sie sich, dass die Belüftungsschlitze nicht blockiert sind. Achten Sie ebenso auf genug Platz rund um das Gerät, damit die Luftzirkulation gewährleistet ist(7,5 cm).
- Vermindern Sie Eisbildung im Kühlgerät durch Einpacken aller Nahrungsmittel und Flüssigkeiten in luftdichte Behälter oder Beutel.
- Sorgen Sie für genug Platz für die Luftzirkulation im Innenraum.
- Vermeiden Sie, den Deckel zu oft oder zu lange offen zu halten, denn dies führt zu unnötigem Energieverlust
- Stellen Sie sicher, dass das Schließen des Deckels ohne Hindernis möglich ist und die Dichtung gut abdichtet.

Problembhebung

Bevor Sie einen Fachmann kontaktieren, klären Sie folgende Punkte:

Problem	Behebung
Gerät ist angeschlossen, aber arbeitet nicht	<ul style="list-style-type: none"> • Prüfen Sie, ob 12 oder 24 V Gleichstrom am Gerät verfügbar ist. Wenn nicht, prüfen Sie alle Kabel und die Systembatteriespannung. • Prüfen Sie, dass die Polarität stimmt (“+” ist verbunden mit “+” und “-“ mit “-“). • Kontrollieren Sie die Sicherung. Wenn die Sicherung zerstört ist, erneuern Sie diese.
Das Gerät arbeitet, aber der Innenraum ist nicht kalt.	<ul style="list-style-type: none"> • Warten Sie mindestens 4 Stunden nach dem ersten Einschalten, ob das Gerät kühlt. . • Prüfen Sie, ob das Thermostat richtig auf Raum- und Umgebungstemperatur eingestellt ist. • Achten Sie darauf, dass die Raum- und Umgebungstemperatur 38°C nicht übersteigt. • Haben Sie erst kürzlich warme Lebensmittel in das Kühlgeräte gegeben? Wenn ja, ist es ganz normal, dass das Gerät momentan nicht ganz so kalt ist und es wird nach einiger Zeit wieder zur normalen Kühltemperatur zurückkehren. • Hat das Gerät genügend Luft um die Seitenwände, die erlauben, dass es

	Wärme ordentlich an die Umgebung abgibt? (siehe Installation)
Der Deckel lässt sich nicht öffnen.	<ul style="list-style-type: none"> • Stellen Sie sicher, dass nicht zugesperrt ist. • War der Deckel gerade offen? Wenn ja, warten Sie einige Minuten damit sich der Luftdruck ausgleichen kann und versuchen Sie dann nochmals das Gerät zu öffnen. • Wenden Sie beim Öffnen des Deckels keine Gewalt an!
Übermäßig viel Eis hat sich gebildet.	<ul style="list-style-type: none"> • Heiße und kalte Wetterverhältnisse erhöhen die Eisbildung • Stellen Sie sicher, dass die Lebensmittel dicht abgeschlossen verpackt sind. • Prüfen Sie, ob der Deckel geschlossen ist und gut dichtet • Sie haben erst kürzlich große Mengen von Lebensmittel im Gerät verstaut und / oder der Deckel wurde oft geöffnet. • Wurde die Reinigung regelmäßig durchgeführt?

Gewährleistung

Wir bedanken uns für Ihr Vertrauen in Phocos Produkte. Ihr Gerät wurde mit hoher Sorgfalt hergestellt. Sollten Sie dennoch berechtigte Gründe zur Beanstandung haben, bitten wir Sie, mit Ihrem Händler Kontakt aufzunehmen.

Dem Käufer, der das Gerät erstmalig in Betrieb nimmt, leisten wir ab dem Zeitpunkt der Übergabe für die Dauer von 24 Monaten Garantie im nachfolgend angeführten Umfang. Voraussetzung ist die bestimmungsgemäße Verwendung und die Vorlage eines Kaufbeleges.

Im Rahmen der Garantie beheben wir alle Mängel, die nachweislich auf Material- oder Fertigungsfehler beruhen.

Ausgeschlossen von der Garantie sind Schäden oder Mängel aus nicht vorschriftsmäßigem Anschluss oder Einbau, unsachgemäßer Handhabung sowie Nichtbeachtung der Aufstellungs- und Bedienungsanweisungen.

Folgendes ist nicht von der Garantie des Herstellers gedeckt:

- Schaden am Inneren/Äußeren oder an Teilen des Gerätes durch Transport.
- Passende Sicherung und Anschluss.
- Glühbirnen (Verschleißteil)

Für Folgeschäden übernehmen wir keine Haftung.

Die Garantie erlischt, wenn Reparaturen oder Eingriffe durch Personen, die nicht von uns dafür autorisiert wurden, vorgenommen werden.

Durch eine Garantieleistung wird die Garantiefrist nicht erneuert oder verlängert.

Innerhalb der Garantiezeit tragen wir die Kosten für die Wiederinstandsetzung oder den Austausch des Gerätes, nicht jedoch die Kosten des Transportes oder Aus- und Einbaus des Gerätes. Das Transportrisiko wird nicht übernommen.

Wenn Sie einen Defekt oder eine Störung aufgrund von falscher Inbetriebnahme oder Anwendung durch einen Fachmann reparieren lassen, tragen wir diese Kosten nicht, auch wenn das Gerät unter Garantie steht.

Notieren Sie :

Modell Nummer: _____

Serien Nummer: _____

Kaufdatum: _____

Händler:: _____