



Der Neue!
PROSTAR™
 SOLARREGLER

Der **ProStar** von Morningstar ist der weltweit führende Mittelbereich-Solarregler für Gewerbe und Verbraucher. Die zweite ProStar Generation:

- mit neuen Merkmalen und Schutzeinrichtungen in fortschrittlichster Technologie
- bietet größere Batterielebensdauer und verbesserte Anlagenleistung
- setzt neue Maßstäbe für Zuverlässigkeit und Eigendiagnose

Standardmerkmale:

- Verfügbare Modelle: 15 oder 30 Ampere
12, 24 oder 48 Volt
negative oder positive Erdung
- Etwa 15 Jahre Lebensdauer
- Pulsbreitenmodulierte, seriengeschaltete Batterieaufladung (nicht im Nebenschluß)
- Batteriewahl mit drei Schaltstellungen: Gel-, Trocken- oder Naßbatterie
- Sehr genaue Regelung und Messung
- Brücke zur Eliminierung von Telekommunikations-Störgeräuschen
- Parallelschaltungsmöglichkeit bis zu 300 Ampere
- Temperaturkompensation

- Tropenausführung: Umhüllung, Befestigungselemente aus rostfreiem Stahl und Kühlkörper aus eloxiertem Aluminium
- Keine Schalt- oder Meßelemente im Erdungszweig
- 100% elektronische Schaltung
- Sehr kleine Spannungsabfälle
- Stromkompensierte Unterspannungstrennung
- Leuchtdiodenanzeigen für Batteriestatus und Fehler
- 25%-ige Überlastfähigkeit
- Anschlußklemmen für die Fernmeßeinrichtung der Batteriespannung

Elektronische Schutzeinrichtungen:

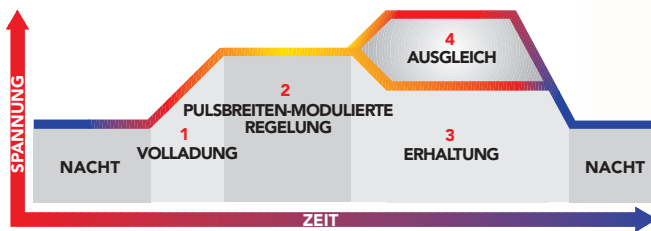
- Kurzschluß — Solargenerator und Last
- Überlast — Solargenerator und Last
- Verpolung
- Rückwärtsstrom bei Nacht
- Überspannungstrennung
- Trennung bei hoher Temperatur
- Blitz- und Überspannungsschutz
- Schutz der Lasten gegen Spannungsspitzen
- Automatische Rückschaltung für alle Schutzeinrichtungen

Sonderausstattung des ProStar:

- Digitales Meßinstrument
 - Sehr genaue Spannungs- und Stromstärkenanzeige
 - Geringer Eigenverbrauch (1 mA)
 - Ausgestattet mit einem an/aus Schalter
 - Anzeige von fünf verschiedenen Schutzfunktionen und Trennzuständen
 - Die Eigendiagnose (Selbsttest) bietet eine umfassende Prüfung des ProStar —
 - Neun verschiedene Statusparameter des Reglers einschließlich Temperatur werden angezeigt
 - Anzeige der festgestellten Fehler
- Positive Erdung
- Fernthermometer

Optimierte Batterieaufladung:

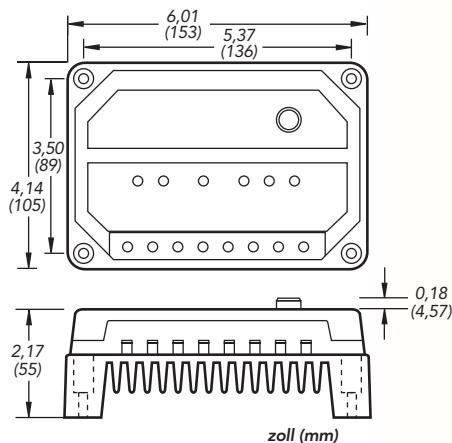
Der ProStar verwendet vier Ladestufen, um größere Batterieleistung und Lebensdauer bereitstellen zu können.



Mechanische Daten:

Gewicht:
0,34 Kg
(12 oz)

Drahtgröße:
16 mm²
(AWG #6)



Die ProStar Modelle:

| | PS-15 | PS-30 | PS15M-48V |
|-------------------------|---------|---------|-----------|
| Solarer Nennstrom | 15 A | 30 A | 15 A |
| Nennlaststrom | 15 A | 30 A | 15 A |
| Systemspannung | 12/24 V | 12/24 V | 48 V |
| Sonderausstattung: | | | |
| Digitales Meßinstrument | ja | ja | Standard |
| Positive Erdung | nein | ja | ja |
| Fernthermometer | ja | ja | ja |

Sollwerte der Batteriespannung*

| | Gel | Trocken | Naß |
|-----------------------------|----------|---------|-------------|
| Regelspannung | 14,0 | 14,15 | 14,4 |
| Erhaltung | 13,7 | 13,7 | 13,7 |
| Ausgleich | entfällt | 14,35 | 14,9 / 15,1 |
| Lasttrennung | 11,4 | 11,4 | 11,4 |
| Wiedereinschaltung der Last | 12,6 | 12,6 | 12,6 |

Hinweis: Die angegebenen Werte gelten für 12 V. Für 24 V werden die Werte verdoppelt und für 48 V vervierfacht.

Elektrische Daten:

| | 12V | 24V | 48V |
|---|---|---------|----------|
| Temperaturkompensation (mV/°C)* | - 30 mV | - 60 mV | - 120 mV |
| Genauigkeit | 40 mV | 60 mV | 80 mV |
| Kleinste Betriebsspannung | 8 V | 8 V | 15 V |
| Eigenverbrauch | 22 mA | 25 mA | 28 mA |
| Stromkoeffizient für Unterspannungstrennung (LVD)** | - 20 mV | - 40 mV | - 80 mV |
| Ladealgorithmus | Pulsbreitenmodulation, konstante spannung | | |
| Betriebstemperatur | - 40°C bis + 60°C | | |
| Digitale Anzeige: | | | |
| Betriebstemperatur | - 30°C bis + 85°C | | |
| Spannungsgenauigkeit | 0,5% | | |
| Stromgenauigkeit | 2,0% | | |
| Eigenverbrauch | 1 mA | | |

* 25°C Bezugstemperatur

** pro Lastampere

GARANTIE: Fünf Jahre. Die genauen Bedingungen sind von Morningstar oder der autorisierten Vertretung erhältlich.

AUTORISIERTE MORNINGSTAR VERTRETUNG:



1098 Washington Crossing Road
Washington Crossing, PA 18977 USA
Telefon: 215-321-4457 Fax: 215-321-4458
E-mail: info@morningstarcorp.com
WWW-SEITE: www.morningstarcorp.com